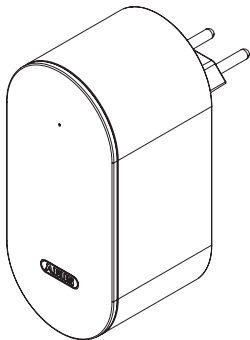


BRIDGE One



Security Tech Germany

- Ⓧ DE WLAN-Bridge
- Ⓧ GB Wi-Fi bridge
- Ⓧ FR Passerelle Wi-Fi
- Ⓧ NL WLAN-bridge
- Ⓧ IT Collegamento WLAN
- Ⓧ ES Pasarela WLAN

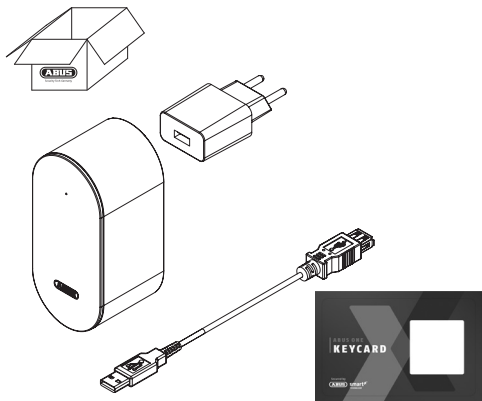


ABUS one™



www.abus.com

DE Bedienungsanleitung	3 - 14
GB Operating instructions	15 - 26
FR Instructions d'utilisation	27 - 38
NL Gebruikshandleiding	39 - 50
IT Istruzioni d'uso	51 - 62
ES Instrucciones de funcionamiento	63 - 75



DE) Vielen Dank, dass Sie sich für dieses ABUS Produkt entschieden haben!

Bitte lesen Sie diese Anleitung vor der Inbetriebnahme sorgfältig durch. Bewahren Sie die Anleitung auf und weisen Sie jeden Nutzer auf die Bedienung des Produktes hin.

Das Produkt darf nur für den vorgesehenen Zweck verwendet werden. Jegliche Veränderung an dem Produkt ist untersagt.

Verpackungsmaterial und Kleinteile von Kindern fernhalten: Erstickungsgefahr!





Für die Erstinbetriebnahme Ihrer WLAN Bridge benötigen Sie ein Bluetooth®-fähiges Smartphone (Bluetooth® 4.0 LE und höher), das Betriebssystem iOS (13.0 oder neuer) bzw. Android (8.0 oder höher) und die kostenlose ABUS One App für iOS oder Android. QR-Codes zum Download siehe Seite 5.

Der Inhalt dieser Bedienungsanleitung entspricht dem aktuellen Stand zur Zeit der Drucklegung. Aufgrund von Updates und Weiterentwicklungen kann die gedruckte Anleitung zum Zeitpunkt der Inbetriebnahme des Produktes eventuell veraltet sein.

Bitte besuchen Sie daher unsere Internetseite **www.abus.com** und geben Sie „**BRIDGE One**“ in das Suchfeld ein. Auf der Produktseite finden Sie unter dem Reiter „**Downloads**“ stets die aktuelle und vollumfängliche Version der Bedienungsanleitung.

Warn- und Sicherheitshinweise

Lesen Sie diese Sicherheitshinweise durch und befolgen Sie diese. Das Nichtbeachten kann zu einem Brand und / oder Personen- und Sachschäden führen!

Symbol	Signalwort	Bemerkung
	Warnung	Sicherheitshinweis auf Verletzungsgefahren oder Gefahren für Ihre Gesundheit. Nichtbeachtung kann zu Tod oder schweren Verletzungen führen.
	Vorsicht	Sicherheitshinweis auf Verletzungsgefahren oder Gefahren für Ihre Gesundheit. Nichtbeachtung kann zu Verletzungen führen.
	Achtung	Warnhinweis auf mögliche Sachschäden am Gerät. Nichtbeachtung kann zu Materialschäden oder Funktionsstörungen führen.
	Hinweis	Informationshinweis



Warnung

Stecken Sie das Produkt niemals in eine Steckdose, wenn Beschädigungen am Produkt vorhanden sind!
Lebensgefahr durch elektrischen Schlag!
Verpackungsmaterial von Kindern fernhalten: Erstickungsgefahr!



Achtung

Lagern und benutzen Sie das Produkt nicht in Bereichen, in denen die Temperatur 0°C unterschreiten oder +40°C überschreiten kann. Setzen Sie das Produkt nicht für längere Zeit direkter Sonneneinstrahlung aus! Das Produkt darf nur für den vorgesehenen Zweck verwendet werden. Jegliche Veränderung an dem Produkt ist untersagt.

ABUS One App



iOS



Android

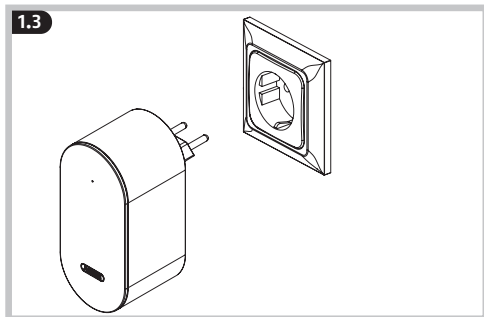
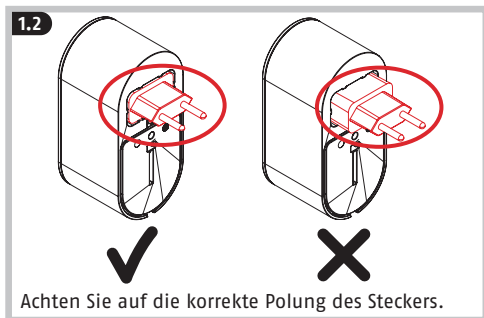
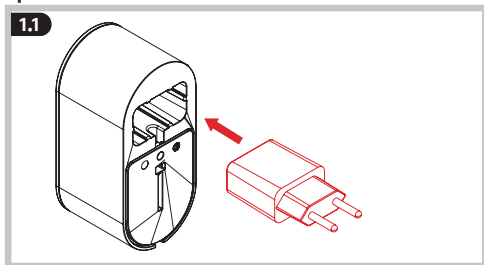
- Laden Sie die ABUS One App herunter und aktivieren Sie Bluetooth® an Ihrem Smartphone.
- Starten Sie die App und folgen Sie den Anweisungen in der App.
- Achten Sie auf die Zuordnung der verschiedenen Keycards zu den Produkten und scannen Sie immer die zugehörige Keycard.
- Zum Einlernen der WLAN-Bridge starten Sie mit dem Button „Neues ABUS Schloss hinzufügen“.
- **Bewahren Sie die ABUS Keycard unbedingt auch nach dem Einlernvorgang an einem sicheren Ort auf.** Die Keycard gilt als Eigentumsnachweis für Ihre WLAN Bridge. Geben Sie die Keycard nicht an Dritte weiter.

Um eine einwandfreie Funktion zu gewährleisten empfehlen wir ausdrücklich, Updates der App sowie Soft- und Firmwareaktualisierungen der Komponenten zeitnah durchzuführen. Sie erhalten hierüber Hinweise in der App. Außerdem können sie das jeweilige Update in den Einstellungen der Komponenten ausführen.

Montage, Installation und LED-Signalisation

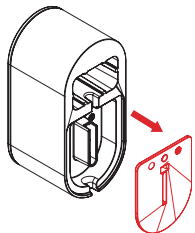
Stecken Sie die WLAN Bridge in eine freie Steckdose (230 V), in maximal 5 Metern Abstand zu dem zu steuernden ABUS One Produkt.

Option 1:

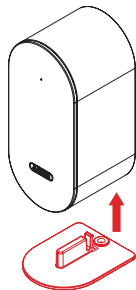


Option 2:

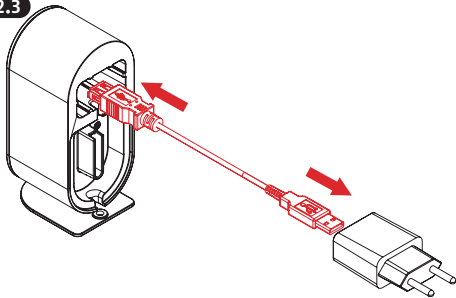
2.1



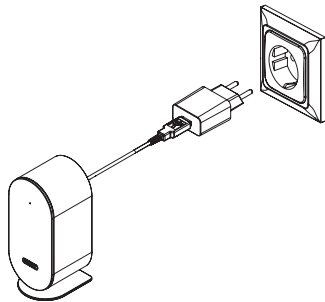
2.2



2.3

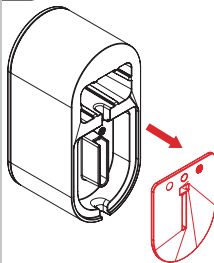


2.4



Option 3:

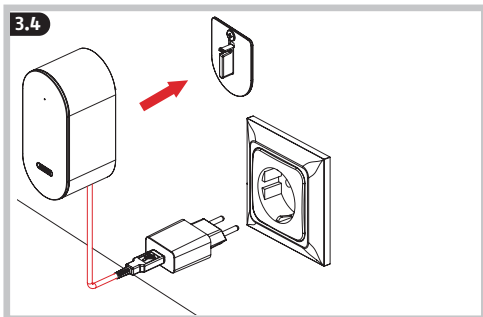
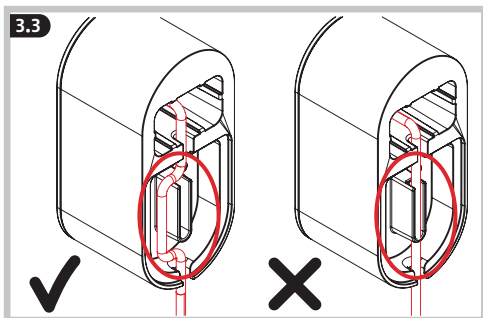
3.1



3.2



Schraube nicht im Lieferumfang enthalten



Die LED der WLAN-Bridge signalisiert Folgendes:

LED Farbe	LED Status	Beschreibung
○	Leuchten	Normaler Betriebszustand
	Blinken	Installationsvorgang / Bootvorgang
● (gelb)	3x blinken alle 60 Sek.	Keine WiFi-Verbindung möglich // cMAP Cloudserver nicht erreichbar
	5x blinken alle 60 Sek.	Verbundenes ABUS One Endgerät nicht per Bluetooth erreichbar
● (blau)	weiß, blau blinken	Firmware-Update wird ausgeführt
	Blinken	ABUS One Endgerät wird per Bluetooth verbunden

Reinigung und Pflege

Reinigen Sie BRIDGE One nur mit einem feuchten Tuch, verwenden Sie keine aggressiven Reinigungsmittel.

Werksreset ausführen

Um die WLAN Bridge wieder auf Werkseinstellungen zurückzusetzen, müssen Sie diese aus der Steckdose nehmen und anschließend wieder einstecken. Diesen Vorgang bitte weitere zwei Mal wiederholen. Das Ein- und Ausstecken der WLAN Bridge aus der Steckdose muss während des Bootvorgangs erfolgen (erkennbar, an der weiß blinkenden LED der WLAN Bridge).

Technische Daten

Abmessungen (Gehäuse- teil ohne Stecker)	55 x 118 x 52 mm
Abmessungen inkl. Eurostecker	55 x 118 x 92 mm
Gewicht	ca. 140 Gramm
Betriebstemperaturbereich	0°C bis +40°C
Funkfrequenz	2,4 GHz + 5 GHz
abgestrahlte maximale Sendeleistung	Bluetooth < 10dBm eirp WLAN < 20dBm eirp
Verschlüsselung	AES-128-Bit

Konformitätserklärung

Hiermit erklärt ABUS August Bremicker Söhne KG, dass der Funkanlagentyp BRIDGE One den Richtlinien 2014/53/EU und 2011/65/EU entspricht. Der vollständige Text der EU-Konformitätserklärung ist unter der folgenden Internetadresse verfügbar: docs.abus.com

Entsorgung

Es unterliegt Ihrer eigenen Verantwortung, vor dem Entsorgen des Produktes sämtliche gespeicherte personenbezogene Daten zu löschen. Dieses Produkt enthält wertvolle Rohstoffe. Entsorgen Sie das Produkt am Ende seiner Lebensdauer gemäß den geltenden gesetzlichen Bestimmungen.

Elektrogeräte, Akkus und Batterien dürfen nicht über den Hausmüll entsorgt werden. Die Entsorgung muss gemäß Richtlinie 2012/19/EU über Elektro- und

Elektronik-Altgeräte (WEEE), bzw. gemäß Richtlinie 2006/66/EG über Batterien und Akkumulatoren sowie Altbatterien und Altakkumulatoren erfolgen. Batterien müssen vor der Entsorgung aus den Elektrogeräten entfernt und separat der Entsorgung zugeführt werden. Entsorgen Sie die Verpackung sortenrein. Geben Sie Pappe und Karton zum Altpapier, Folien und Kunststoffteile in die Wertstoff-Sammlung. Bitte wenden Sie sich bei Rückfragen an die für die Entsorgung zuständige kommunale Behörde. Informationen zu Rücknahmestellen für Ihre Altgeräte erhalten Sie z.B. bei der örtlichen Gemeinde- bzw. Stadtverwaltung, den örtlichen Entsorgungsunternehmen oder bei Ihrem Fachhändler.

Gewährleistung

ABUS Produkte sind mit größter Sorgfalt konzipiert, hergestellt und nach geltenden Vorschriften geprüft. Die Gewährleistung erstreckt sich ausschließlich auf Mängel, die auf Material- oder Herstellungsfehler zurückzuführen sind. Falls nachweislich ein Material- oder Herstellungsfehler vorliegt, wird das Produkt nach Ermessen von ABUS repariert oder ersetzt. Die Gewährleistung endet in diesen Fällen mit dem Ablauf der ursprünglichen Gewährleistungslaufzeit. Weitergehende Ansprüche sind ausdrücklich ausgeschlossen. ABUS haftet nicht für Mängel und Schäden, die durch äußere Einwirkungen (z.B. Transport, Gewalt- einwirkung), unsachgemäße Bedienung, normalen Verschleiß und Nichtbeachtung dieser Anleitung entstanden sind. Bei Geltendmachung eines Gewährleistungsanspruchs ist dem zu beanstandenden Produkt

der originale Kaufbeleg mit Kaufdatum und eine kurze schriftliche Fehlerbeschreibung beizufügen.

Lizenztexte

Die Bluetooth® -Wortmarke und -Logos sind eingetragene Warenzeichen der Bluetooth SIG, Inc. und werden von der ABUS August Bremicker Söhne KG unter Lizenz verwendet. Andere Marken und Markennamen sind die der jeweiligen Eigentümer.

Dieses Produkt wurde hergestellt und wird unter einer Lizenz verkauft, die der ABUS August Bremicker Söhne KG von der Vectis One Ltd. für Patente auf die WiFi-Technologie erteilt wurde und sich im Besitz der Wi-Fi One, LLC („Lizenz“) befindet. Die Lizenz ist auf die fertige Elektronik für den Endverbrauch beschränkt. Sie erstreckt sich nicht auf Geräte oder Prozesse Dritter, die in Kombination mit diesem Produkt verwendet oder verkauft werden.

OSS-Lizenzinformationen

Link: <https://abus.info/abus-bridge-one-oss>

Sie finden die OSS Lizenzinformationen auch in der ABUS One App: Einstellungen -> Rechtliche Hinweise.

Technische Änderungen vorbehalten. Für Druckfehler und Irrtümer keine Haftung.

GB Thank you for choosing this ABUS product!

Please read these instructions carefully before assembly and use. Keep them and provide all users with instruction on how to use the product.

The product may only be used for its intended purpose. Any modification to the product is prohibited.

Keep packaging material away from children:
Danger of suffocation!





To set up your Wi-Fi Bridge for the first time, you will need a Bluetooth®-enabled smartphone (Bluetooth® 4.0 LE or higher), a currently supported iOS (13.0 or higher) or Android (8.0 or higher) software version and the free ABUS One app for iOS or Android. QR-Codes for download see page 17.

The contents of this installation and operating manual reflect the current status at the time of printing. The printed manual may be outdated at the time of the product's entry into service due to updates and further developments.

We therefore ask you to visit our website **www.abus.com** and enter „**BRIDGE One**“ into the search bar. You'll always find the current and complete version of the installation and operating instructions on the product page under the „**Downloads**“ column.

Warnings and safety instructions

Please read and follow these safety instructions. Non-observance of these instructions could lead to fire, injury to persons and/or device damage!

Symbol	Signal word	Remark
	Warning	Security note indicating a risk of injury or health hazards. Failure to observe these warnings can lead to death or serious injury.
	Caution	Security note indicating a risk of injury or health hazards. Failure to observe these warnings can lead to injury.
	Attention	Warning about possible damage to the device. Failure to observe these warnings can lead to material damage or malfunctions.
	Notice	Informative note



Warning

Never plug the product into a socket if there is damage to the product!
Danger to life due to electric shock!



Attention

Do not use or store the product in areas where the temperature could reach below 0°C or above +40°C. Do not expose the product to direct sunlight for long periods of time!

The product may only be used for its intended purpose. Any modification to the product is prohibited.

ABUS One App



iOS



Android

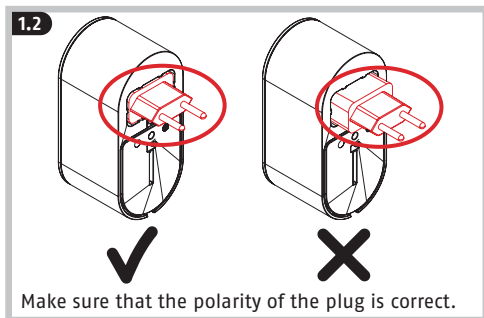
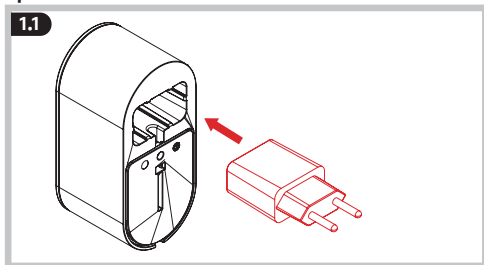
- Download the ABUS One app and enable Bluetooth® on your smartphone.
- Start the app and follow the instructions in the app.
- Pay attention to the assignment of the different Keycards to the products, and always scan the correct Keycard.
- To program the Wi-Fi bridge, start with the button „Add new ABUS lock“.
- **It is imperative to keep the ABUS Keycard in a secure place even after completing the setup!** The Keycard serves as proof of ownership for your Wi-Fi bridge. Do not give the Keycard to third parties.

To guarantee proper function, we expressly recommend performing updates in the app and software/ firmware updates for the components in a timely manner. The app will provide information on this. You can also perform the respective update in the component's settings.

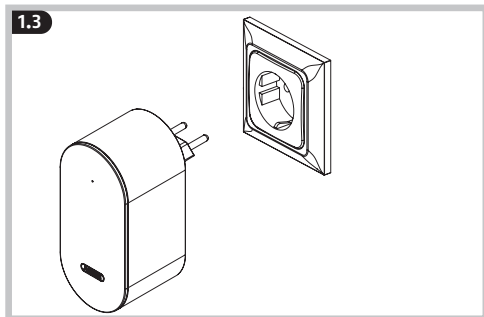
Installation and LED-signalling

Plug the Wi-Fi bridge into a free socket (230 V) within a maximum distance of 5 metres from the ABUS One product.

Option 1:

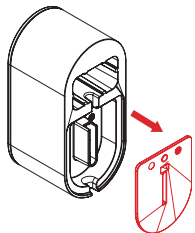


Make sure that the polarity of the plug is correct.

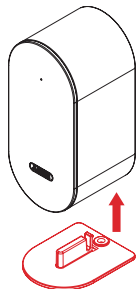


Option 2:

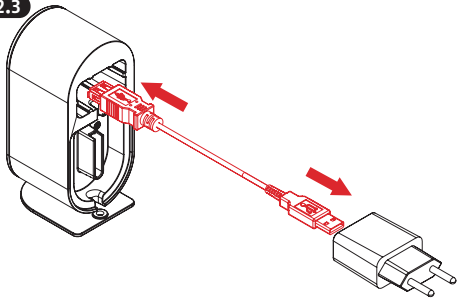
2.1



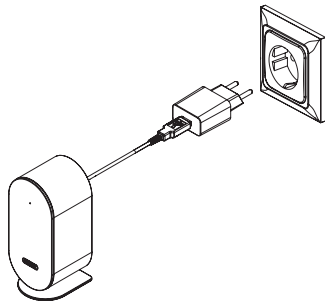
2.2



2.3

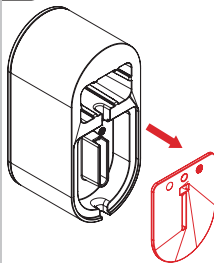


2.4



Option 3:

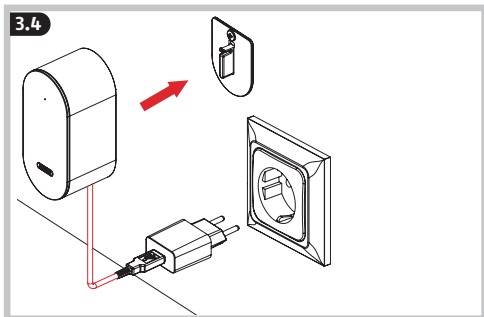
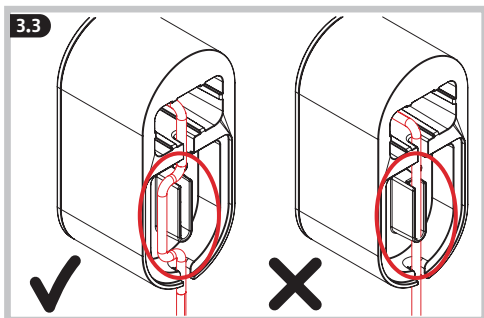
3.1



3.2



Screw not included in the scope of delivery



The LED of the Wi-Fi bridge signals the following:

LED colour	LED status	Description
○	shining	normal operating status
	flashing	installation process / boot process
●	3x flashing every 60 sec.	No Wi-Fi connection possible // cMAP Cloudserver cannot be reached
	5x flashing every 60 sec.	Connected ABUS One device cannot be reached via Bluetooth
●	white, blue flashing	Firmware update is being performed
	flashing	ABUS One device is being connected via Bluetooth

Cleaning and care

Clean BRIDGE One only with a damp cloth, do not use aggressive cleaning agents.

Perform a factory reset:

To reset the Wi-Fi bridge to the factory settings, you must remove it from the socket and then plug it back in again. Please repeat this twice more. The Wi-Fi bridge must be plugged into the socket and unplugged during the boot process (this can be recognised by the flashing white LED on the Wi-Fi bridge).

Technical data

Dimensions (housing part without plug)	55 x 118 x 52 mm
Dimensions (incl. Euro plug)	55 x 118 x 92 mm
Weight	approx. 140 grams
Operating temperature range	0°C to +40°C
Radio frequency	2,4 GHz + 5 GHz
Max. radiated transmission power	Bluetooth < 10dBm eirp WLAN < 20dBm eirp
Encryption	AES-128 bit

EU Declaration of Conformity

Hereby, ABUS August Bremicker Söhne KG declares that the radio equipment type BRIDGE One is in compliance with Directives 2014/53/EU and 2011/65/EU. The full text of the EU declaration of conformity is available at the following internet address: docs.abus.com

UK Declaration of Conformity

Hereby, ABUS August Bremicker Söhne KG declares that the radio equipment type BRIDGE One is in compliance with the Radio Equipment Regulations 2017 and the Restriction of the Use of Certain Hazardous Substances in Electrical and Electronic Equipment Regulations 2012. The full text of the UK declaration of conformity is available at the following internet address: docs.abus.com

Disposal

It is your responsibility to delete all stored personal data prior to disposal of the product. This product contains valuable raw materials. At the end of its service life, dispose of the product in accordance with the applicable legal requirements.

Electrical appliances, rechargeable batteries and batteries must not be disposed of with household waste. Disposal must be carried out in accordance with Directive 2012/19/EU on waste electrical and electronic equipment (WEEE), or Directive 2006/66/EC on batteries and accumulators and waste batteries and accumulators. Batteries must be removed from electrical appliances and disposed of separately before disposal. Dispose of the packaging according to type. Separate the cardboard, foil and plastic elements for recycling. Please contact the local authority responsible for disposal if you have any queries. You can obtain information on collection points for your old appliances, for example, from the local municipal or city administration, the local waste disposal companies, or your specialist dealer.

Warranty

ABUS products are designed, manufactured and tested in accordance with applicable regulations with great care. The warranty exclusively covers faults that are caused by material or manufacturing defects. If a material or manufacturing defect can be proven, the product will be repaired or replaced at the discretion of the warrantor. In such cases, the warranty ends with the termination of the original warranty period. Any

further claims are expressly excluded. ABUS assumes no liability for defects or damage that has been caused by external influences (e.g. transport, external forces), improper use, normal wear and tear or non-compliance with this operating and installation instructions document. If a warranty claim is asserted, the product must be returned with the original receipt with date of purchase and a brief written description of the fault.

Licence texts

The Bluetooth® word mark and logos are registered trademarks owned by Bluetooth SIG, Inc. and any use of such marks by ABUS is under license. Other trademarks and trade names are those of their respective owners.

Apple and the Apple logo are trademarks of Apple Inc., registered in the U.S. and other countries and regions. App Store is a service mark of Apple Inc.

Google Play and the Google Play logo are trademarks of Google LLC.

This product was manufactured and is sold under a licence granted to ABUS August Bremicker Söhne KG by Vectis One Ltd. for patents on Wi-Fi technology and owned by Wi-Fi One, LLC („Licence“). The licence is limited to the finished electronics for end-use. It does not extend to any third party equipment or processes used or sold combined with this product.

OSS licence information

Link: <https://abus.info/abus-bridge-one-oss>

You will also find the OSS licence information in the ABUS One app: Settings -> Legal notes.

Subject to technical alterations.

No liability for mistakes and printing errors.

(FR) Merci d'avoir choisi ce produit ABUS !

Veuillez lire cette notice attentivement avant la mise en service. Conservez ces instructions. Tous les utilisateurs doivent en prendre connaissance.

Le produit ne peut être utilisé que pour l'usage auquel il est destiné. Toute modification du produit est interdite.

Gardez le matériel d'emballage hors de portée des enfants : Risque d'asphyxie !

Pour la première mise en service de votre passerelle Wi-Fi, vous avez besoin d'un smartphone équipé d'une fonction Bluetooth® (Bluetooth® 4.0 LE et supérieur), de la version logicielle iOS (13.0 et supérieur) ou Android (8.0 et supérieur) actuellement prise en charge et de l'application gratuite ABUS One pour iOS ou Android.

Codes QR à télécharger, voir page 29.

Le contenu de ce manuel de montage et d'utilisation correspond à l'état actuel du produit au moment de l'impression. En raison des mises à jour et des améliorations, le manuel imprimé peut être obsolète au moment de la mise en service du produit.

Nous vous conseillons donc de vous rendre sur notre site Internet **www.abus.com** et de saisir « **BRIDGE One** » dans le champ de recherche. Sur la page du produit, vous trouverez toujours la version actuelle intégrale du manuel de montage et d'utilisation dans l'onglet « **Téléchargements** ».

Avertissements et consignes de sécurité

Veuillez lire ces consignes de sécurité et les respecter. Leur non-respect peut conduire à un incendie et/ou des dommages matériels et corporels !

Symbole	Mot-signal	Observation
	Avertissement	Consigne de sécurité relative aux risques de blessure ou de danger pour votre santé. Le non-respect de ces consignes peut entraîner un danger de mort ou des blessures graves.
	Prudence	Consigne de sécurité relative aux risques de blessure ou de danger pour votre santé. Le non-respect de ces consignes peut entraîner des blessures.
	Attention	Avertissement concernant d'éventuels endommagements de l'appareil. Le non respect de ces consignes peut entraîner des dommages matériels ou des dysfonctionnements.
	Avis	Note d'information



Avertissement

Ne branchez jamais le produit dans une prise si le produit est endommagé !
Danger de mort dû à un choc électrique !



Ne stockez et n'utilisez pas le produit dans des endroits où la température peut être inférieure à 0 °C ou supérieure à +40 °C. N'exposez pas le produit au rayonnement direct du soleil pour une période prolongée !
Le produit ne peut être utilisé que pour l'usage auquel il est destiné. Toute modification du produit est interdite.

Application ABUS One



iOS



Android

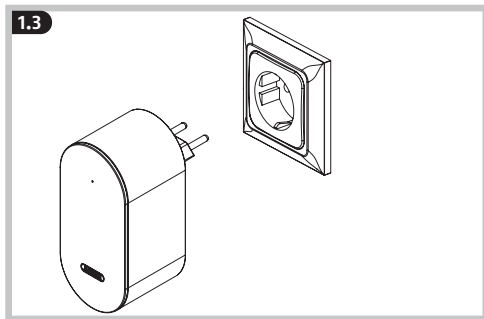
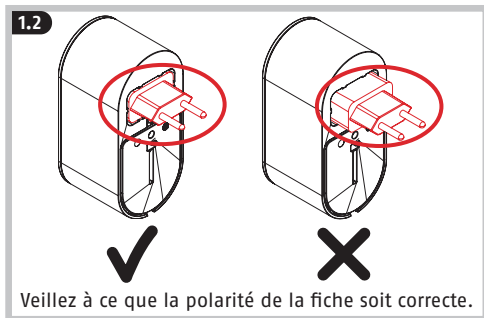
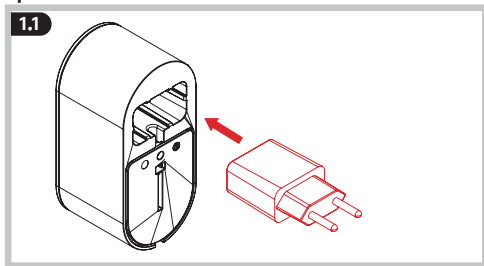
- Téléchargez l'application ABUS One et activez la fonction Bluetooth® sur votre smartphone.
- Démarrez l'application et suivez les instructions dans l'application.
- Veillez à affecter les différentes Keycards aux produits et scannez toujours la Keycard correspondante.
- Pour programmer la passerelle Wi-Fi, commencez par cliquer sur le bouton « Ajouter une nouvelle serrure ABUS ».
- **Même après le processus de programmation, conservez impérativement la Keycard ABUS en lieu sûr !** La Keycard sert de preuve de propriété pour votre passerelle Wi-Fi. Ne donnez pas la Keycard à des tiers.

Pour garantir un fonctionnement irréprochable, nous vous recommandons expressément d'effectuer dans les meilleurs délais les mises à jour de l'application, ainsi que celles des logiciels et micrologiciels des composants. Vous recevrez des informations à ce sujet dans l'application. Par ailleurs, vous pouvez effectuer la mise à jour correspondante dans les paramètres des composants.

Installation et signalisation à LED

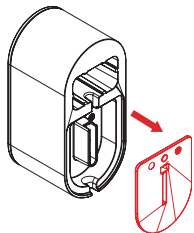
Branchez la passerelle Wi-Fi dans une prise de courant libre (230 V) à une distance maximale de 5 mètres du produit à commander.

Option 1 :

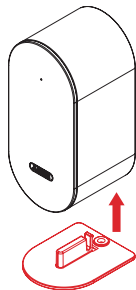


Option 2 :

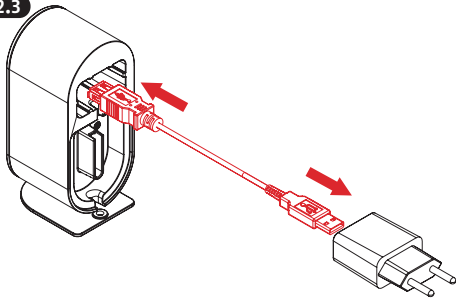
2.1



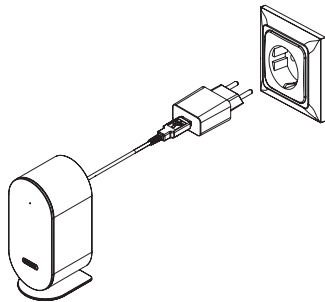
2.2



2.3

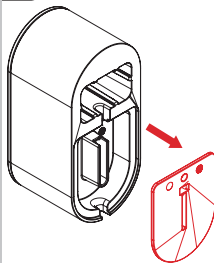


2.4



Option 3 :

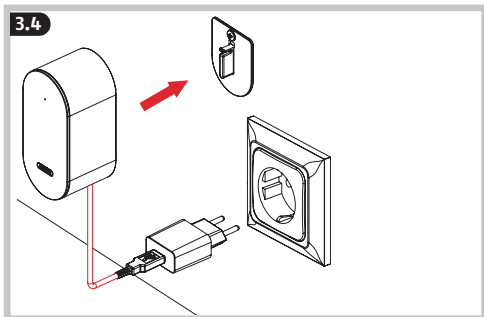
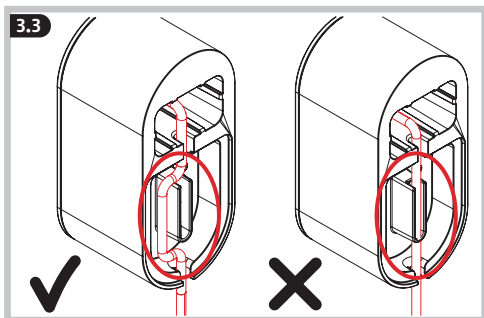
3.1



3.2



Vis non comprise dans
la livraison



La LED de la passerelle Wi-Fi signale ce qui suit :

Couleur LED	État LED	Description
○	lumière	Fonctionnement normal
	clignote	Procédure d'installation / procédure de démarrage
●	3 clignotements toutes les 60 sec.	Aucune connexion Wi-Fi possible // serveur cloud cMAP non accessible
	5 clignotements toutes les 60 sec.	Le terminal ABUS One raccordé n'est pas accessible via Bluetooth
●	clignote blanche	Mise à jour du micrologiciel exécutée
	clignote bleu	Le terminal ABUS One est raccordé via Bluetooth

Nettoyage et entretien

Nettoyez BRIDGE One uniquement avec un chiffon humide, n'utilisez pas de produits de nettoyage agressifs.

Effectuez une réinitialisation d'usine :

Pour réinitialiser la passerelle Wi-Fi sur les réglages d'usine, vous devez la débrancher puis la rebrancher. Veuillez répéter cette procédure une deuxième fois. Le branchement et le débranchement de la passerelle Wi-Fi doivent être réalisés pendant la procédure de démarrage (Identifiable au clignotement de la LED

blanche de la passerelle Wi-Fi).

Données techniques

Dimensions (partie du boîtier sans fiche)	55 x 118 x 52 mm
Dimensions (y compris la fiche Euro)	55 x 118 x 92 mm
Poids	env. 140 grammes
Température de fonctionnement	0°C à +40°C
Fréquence radio	2,4 GHz + 5 GHz
Puissance d'émission maximale émise	Bluetooth < 10dBm eirp WLAN < 20dBm eirp
Cryptage	AES 128 bits

Déclaration de conformité

ABUS August Bremicker Söhne KG déclare par la présente que le système radio de type BRIDGE One est conforme aux directives 2014/53/UE et 2011/65/UE. Le texte intégral de la déclaration de conformité de l'UE est disponible à l'adresse Internet suivante : docs.abus.com

Mise au rebut

Il est de votre responsabilité d'effacer toutes les données à caractère personnel enregistrées avant de procéder à l'élimination du produit. Ce produit contient des matières premières précieuses. À la fin de sa durée de vie, éliminez le produit conformément aux exigences légales applicables.

Les appareils électriques, les piles rechargeables et les batteries ne doivent pas être éliminés avec les

déchets ménagers. L'élimination doit être effectuée conformément à la directive 2012/19/UE relative aux déchets d'équipements électriques et électroniques (DEEE), ou à la directive 2006/66/CE relative aux piles et accumulateurs et aux déchets de piles et d'accumulateurs. Les piles doivent être retirées des appareils électriques avant d'être mises au rebut et doivent être éliminées séparément. Éliminez les emballages séparément selon leur nature. Éliminez le carton-pâte et le carton avec le papier recyclé, les films et les pièces en plastique avec les matières recyclables. Pour toute question, veuillez contacter l'autorité locale responsable de la mise au rebut. Vous pouvez obtenir des informations sur les points de collecte de vos anciens appareils, par exemple auprès de l'administration communale ou municipale, des entreprises locales de collecte des déchets ou de votre revendeur spécialisé.

Garantie

Les produits ABUS sont conçus, fabriqués et testés avec beaucoup de soin et selon la réglementation applicable. La garantie couvre uniquement les vices résultant de défauts matériels ou de fabrication présents au moment de la vente. En présence d'un défaut matériel ou de fabrication prouvé, le produit est réparé ou remplacé au gré du donneur de garantie. La garantie se termine, dans de tels cas, à expiration de la durée d'origine de la garantie. Toute revendication au-delà de cette date est explicitement exclue. ABUS décline toute responsabilité pour des vices et dommages résultant du milieu ambiant (p. ex. avaries de transport, emploi de la force), d'une utilisation incorrecte, de l'usure normale ou de la non-observation des

présentes instructions. Les piles fournies sont exclues de la garantie. En cas d'une demande dans le cadre de la garantie, le objet de la réclamation est accompagné par l'original du justificatif d'achat sur lequel est mentionnée la date d'achat ainsi qu'une brève description du défaut.

Textes de licence

La marque verbale et les logos Bluetooth® sont des marques déposées de Bluetooth SIG, Inc. et sont utilisés par ABUS August Bremicker Söhne KG sous licence. Les autres marques et noms commerciaux sont ceux de leurs propriétaires respectifs.

Apple et le logo Apple sont des marques d'Apple Inc. déposées aux États-Unis et dans d'autres pays et régions. App Store est une marque de service d'Apple Inc. Google Play et le logo Google Play sont des marques de Google LLC.

Ce produit a été fabriqué et est vendu dans le cadre d'une licence accordée à ABUS August Bremicker Söhne KG par Vectis One Ltd. pour des brevets sur la technologie Wi-Fi et appartenant à Wi-Fi One, LLC („Licence“). La licence est limitée aux produits électroniques finis destinés à une utilisation finale. Elle ne s'étend pas à tout équipement ou processus tiers utilisés ou vendus en combinaison avec ce produit.

Informations sur les licences OSS

Lien : <https://abus.info/abus-bridge-one-oss>
Vous trouverez également les informations de licence OSS dans l'application ABUS One : Réglages -> Mentions légales.

Nous nous réservons le droit de toutes modifications techniques. Nous n'assumons aucune responsabilité pour des erreurs ou défauts d'impression éventuels.

NL Hartelijk dank dat u hebt gekozen voor dit ABUS-product!

Lees voorafgaand aan de ingebruikname deze handleiding zorgvuldig door. Bewaar deze handleiding en informeer iedere gebruiker omtrent de bediening.

Het product mag alleen worden gebruikt voor het doel waarvoor het is bestemd. Elke wijziging aan het product is verboden.

Houd verpakkingsmateriaal uit de buurt van kinderen: Verstikkingsgevaar!

Voor de eerste ingebruikname van uw WLAN-bridge heeft u een smartphone met Bluetooth® (Bluetooth® 4.0 LE en hoger), de momenteel ondersteunde iOS- (13.0 en hoger) of Android- (8.0 en hoger) softwareversie en de gratis ABUS One-app voor iOS of Android nodig.

QR-codes om te downloaden zie pagina 41.

De inhoud van deze montage- en gebruikershandleiding komt overeen met de actuele stand op het moment dat deze ter perse werd gelegd. Op grond van updates en doorontwikkelingen kan de gedrukte handleiding op het moment dat het product in gebruik wordt genomen verouderd zijn.

Ga daarom naar onze website www.abus.com en typ in het zoekveld „**BRIDGE One**“. Op de productpagina vindt u op het tabblad „**Downloads**“ altijd de actuele en volledige versie van de montage- en gebruikershandleiding.

Waarschuwingen en veiligheidsinstructies

Lees onze veiligheidsinstructies en volg deze op. Het niet opvolgen van deze instructie kan tot brand en/of letsel en materiële schade leiden!

Symbool	Signaalwoord	Opmerking
	Waarschuwing	Veiligheidsinstructie over gevaar voor letsel of gevaar voor uw gezondheid. Doet u dit niet, dan kan dit leiden tot de dood of ernstig letsel.
	Voorzichtig	Veiligheidsinstructie over gevaar voor letsel of gevaar voor uw gezondheid. Doet u dit niet, dan kan dit leiden tot verwondingen.
	Let op	Waarschuwing voor mogelijke materiële schade aan het apparaat / de accessoires. Doet u dit niet, dan kan dit leiden tot materiële schade of storingen.
	Aanwijzing	Informatie


Waarschuwing

Steek het product nooit in een stopcontact als het product beschadigd is!
Levensgevaar door elektrische schok!



Let op

Bewaar en gebruik het product niet in omgevingen waarin temperaturen lager dan 0°C of hoger dan +40°C kunnen heersen. Stel het product niet gedurende langere tijd bloot aan zonnestralen!

Het product mag alleen worden gebruikt voor het doel waarvoor het is bestemd. Elke wijziging aan het product is verboden.

ABUS One-app



iOS



Android

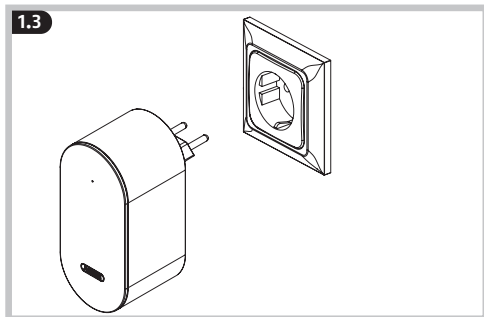
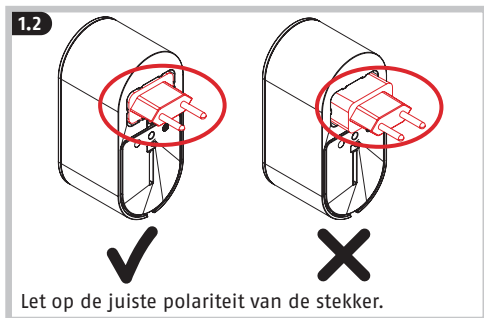
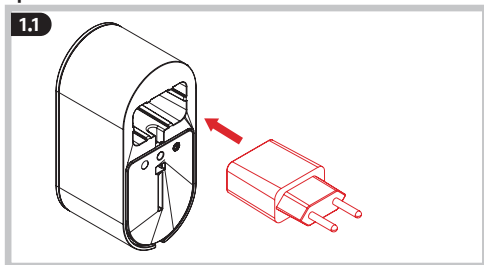
- Download de ABUS One-app en activeer Bluetooth® op uw smartphone.
- Start de app en volg de instructies in de app.
- Let op de toewijzing van de verschillende Keycards aan de producten en scan altijd de bijbehorende Keycard.
- Om de WLAN-bridge in te leren, start u met de knop „Nieuw ABUS-slot toevoegen“.
- **Bewaar de ABUS Keycard na de programmering altijd op een veilige plaats!** De Keycard dient als eigendomsbewijs voor uw WLAN-Bridge. Geef de Keycard niet door aan derden.

Om een goede werking te garanderen, raden wij ten zeerste aan om tijdig updates van de app en softwareen firmware-updates van de componenten uit te voeren. U ontvangt hierover informatie in de app. U kunt de betreffende update ook uitvoeren in de instellingen van de componenten.

Installatie en LED-signalering

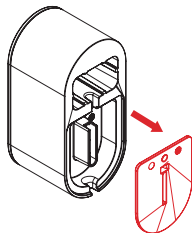
Steek de WLAN-bridge in een vrij stopcontact (230 V) binnen een afstand van maximaal 5 meter van het te bedienen product.

Optie 1:

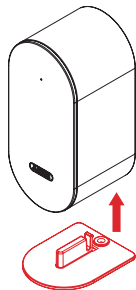


Optie 2:

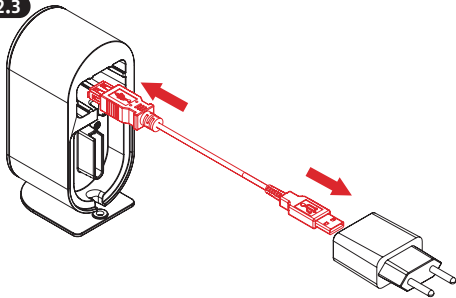
2.1



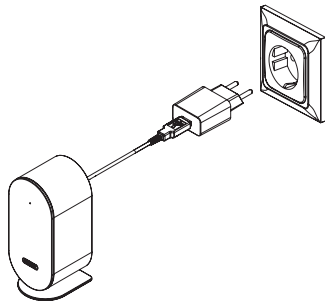
2.2



2.3

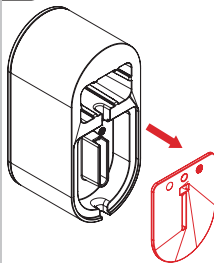


2.4



Optie 3:

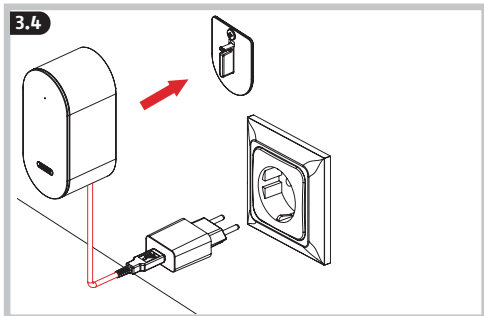
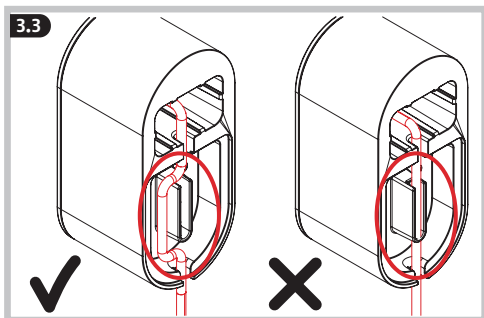
3.1



3.2



Schroef niet in de levering inbegrepen



De LED van de WLAN bridge signaleert het volgende:

LED-kleur	LED-status	Beschrijving
○	brandend	Normale bedrijfstoestand
	knipperend	Installatieproces / boot-proces
●	3x knipperen om de 60 sec.	Geen WiFi-verbinding mogelijk // cMAP Cloudserver niet toegankelijk
	5x knipperen om de 60 sec.	Aangesloten ABUS One-eindapparaat niet toegankelijk via Bluetooth
●	wit, blauw knipperend	Firmware-update wordt uitgevoerd
	knipperend	ABUS One-eindapparaat is verbonden via Bluetooth

Reiniging en onderhoud

Reinig BRIDGE One alleen met een vochtige doek, gebruik geen agressieve reinigingsmiddelen.

Voer een fabrieksinstellingenreset uit:

Om de WLAN Bridge te resetten naar de fabrieksinstellingen, moet u de stekker uit het stopcontact halen en vervolgens weer insteken. Herhaal dit proces nog twee keer. Het uit- en inpluggen van de WLAN Bridge in het stopcontact moet tijdens het boot-proces plaatsvinden (herkenbaar aan de wit knipperende LED van de WLAN-bridge).

Technische gegevens

Afmetingen (behuizingdeel zonder stekker)	55 x 118 x 52 mm
Afmetingen (incl. eurostekker)	55 x 118 x 92 mm
Massa	ca. 140 gram
Bedrijfstemperatuurbereik	0°C tot +40°C
Frequentie	2,4 GHz + 5 GHz
Uitgestraald max. zendvermogen	Bluetooth < 10dBm eirp WLAN < 20dBm eirp
Versleuteling	AES-128-bit

Conformiteitsverklaring

ABUS August Bremicker Söhne KG verklaart hierbij dat het radiosysteem type BRIDGE One voldoet aan de richtlijnen 2014/53/EU en 2011/65/EU. De volledige tekst van de EU-conformiteitsverklaring is beschikbaar op het volgende internetadres: docs.abus.com

Afvoer

Het is uw eigen verantwoordelijkheid om alle opgeslagen persoonlijke gegevens te verwijderen voordat u het product aan het eind van de levensduur afdankt. Dit product bevat waardevolle grondstoffen. Voer het product aan het einde van de levensduur af volgens de geldende wettelijke bepalingen. Elektrische apparaten, oplaadbare accu's en batterijen mogen niet met het huisvuil worden weggegooid. Afvoer en verdere verwerking moet gebeuren in

overeenstemming met Richtlijn 2012/19/EU betreffende afgedankte elektrische en elektronische apparatuur (WEEE) of volgens Richtlijn 2006/66/EG inzake batterijen en accu's, alsmede afgedankte batterijen en accu's. Batterijen moeten uit elektrische apparaten worden verwijderd en vóór verwijdering afzonderlijk worden afgevoerd. Voer de verpakking gesorteerd af. Karton behoort bij het oud papier, folies en plastic onderdelen bij de recyclebare materialen. Neem bij vragen contact op met de gemeente die verantwoordelijk is voor de afvalverwijdering. Informatie over inzamelpunten voor uw oude apparaten kunt u bijvoorbeeld krijgen bij het plaatselijke gemeente- of stadsbestuur, de plaatselijke afvalverwerkingsbedrijven of bij uw vakdealer.

Garantie

ABUS producten zijn met de grootste zorgvuldigheid ontworpen, geproduceerd en op basis van de geldende voorschriften getest. De garantie heeft uitsluitend betrekking op gebreken die op materiaal- of fabrieksfouten duiden op het moment van verkoop. Bij bewijs van een materiaal- of fabrieksfout wordt de product na beoordeling van de garantiegever gerepareerd of vervangen. De garantie eindigt in dit geval met het aflopen van de oorspronkelijke garantieperiode. Verdergaande aanspraken zijn uitdrukkelijk uitgesloten. ABUS is niet aansprakelijk voor gebreken en schade die zijn veroorzaakt door inwerkingen van buitenaf (bijvoorbeeld door transport, inwerking van geweld), onjuist gebruik, normale slijtage of het niet in acht nemen van deze handleiding. Bij het indienen van een garantieclaim moet bij de product het originele

aankoopbewijs met datum van de aankoop en een korte schriftelijke beschrijving van de fout worden gevoegd.

Licentieteksten

Het Bluetooth® woordmerk en de Bluetooth® logo's zijn geregistreerde handelsmerken van Bluetooth SIG, Inc. en worden door ABUS August Bremicker Söhne KG onder licentie gebruikt. Andere handelsmerken en handelsnamen zijn eigendom van hun respectievelijke eigenaars.

Apple en het Apple logo zijn handelsmerken van Apple Inc., geregistreerd in de VS en andere landen en regio's. App Store is een dienstenmerk van Apple Inc. Google Play en het Google Play logo zijn handelsmerken van Google LLC.

Dit product is vervaardigd en wordt verkocht onder een licentie die aan ABUS August Bremicker Söhne KG is verleend door Vectis One Ltd. voor patenten op Wi-Fi-technologie en eigendom is van Wi-Fi One, LLC („Licentie“). De licentie is beperkt tot gebruiksklare elektronica voor eindgebruik. Zij is niet van toepassing op apparatuur of processen van derden die in combinatie met dit product worden gebruikt of verkocht.

Informatie over OSS-licenties

Link: <https://abus.info/abus-bridge-one-oss>

U vindt de OSS licentie-informatie ook in de ABUS One app: Instellingen -> Wettelijke bepalingen.

Technische wijzigingen voorbehouden.

Geen aansprakelijkheid voor vergissingen en drukfouten.

IT Grazie per avere scelto questo prodotto ABUS!

Si raccomanda di leggere con attenzione le istruzioni prima di eseguire la messa in servizio. Conservare le istruzioni e istruire ogni utente sulle modalità di funzionamento.

Il prodotto può essere utilizzato solo per lo scopo previsto. Qualsiasi modifica al prodotto è proibita.

Tenere il materiale di imballaggio lontano dalla portata dei bambini: Pericolo di soffocamento!

Per la prima messa in esercizio della collegamento WLAN, è necessario uno smartphone con funzionalità Bluetooth® (Bluetooth® 4.0 LE e superiore), la versione software iOS (13.0 e superiore) o Android (8,0 e superiore) attualmente supportata e l'applicazione gratuita ABUS One per iOS o Android.

Codici QR per il Download vedi pagina 53.

Il contenuto delle presenti istruzioni per l'uso corrisponde alla versione al momento della stampa. Dati gli aggiornamenti e i continui sviluppi, le istruzioni stampate al momento della messa in funzione del prodotto potrebbero essere datate.

Si prega dunque di visitare la nostra pagina internet **www.abus.com** e di digitare „**BRIDGE One**“ nel campo di ricerca. Sul sito del prodotto, sotto „**Downloads**“, è possibile sempre trovare la versione più recente delle istruzioni per l'uso.

Avvertimenti e avvertenze di sicurezza

Si prega di leggere le presenti avvertenze di sicurezza e di attenersi. La mancata osservanza delle avvertenze può portare a incendi o danni a persone e cose!

Simbolo	Parola chiave	Significato
	Avvertimento	Avvertenza di sicurezza sul pericolo di lesioni o rischi per la salute. La mancata osservanza può portare alla morte o a lesioni gravi.
	Avvertenza	Avvertenza di sicurezza sul pericolo di lesioni o rischi per la salute. La mancata osservanza può portare a lesioni.
	Attenzione	Avvertenza di sicurezza su possibili danni all'apparecchio. La mancata osservanza può causare danni materiali o malfunzionamenti.
	Avviso	Avviso informativa



Non inserire mai il prodotto in una presa se il prodotto è danneggiato!
Pericolo di morte per scossa elettrica!



Attenzione

Non utilizzare o conservare il prodotto in ambienti in cui le temperature scendono al di sotto dei 0 °C o salgono al di sopra dei +40 °C. Non esporre il prodotto per troppo tempo ai raggi solari diretti!

Il prodotto può essere utilizzato solo per lo scopo previsto. Qualsiasi modifica al prodotto è proibita.

App ABUS One



iOS



Android

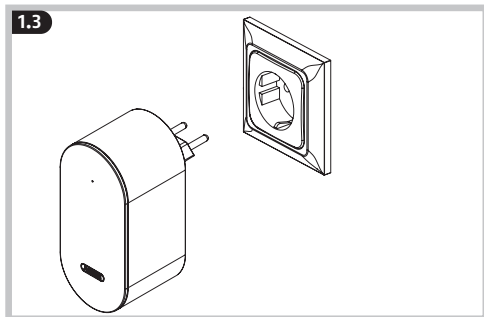
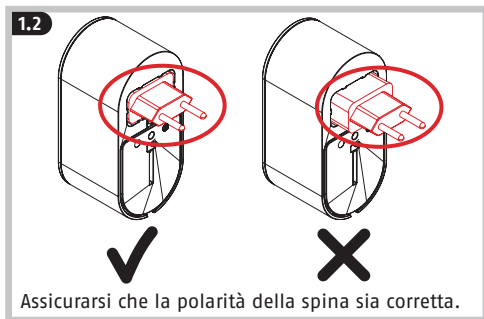
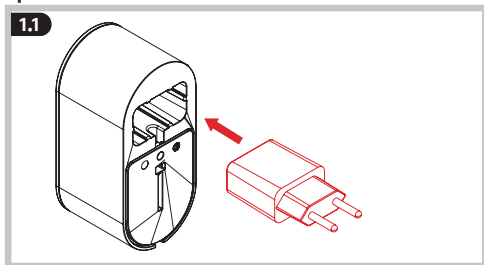
- Scaricare l'app ABUS One e attivare il Bluetooth® dello smartphone.
- Avviare l'app e seguire le istruzioni all'interno dell'app.
- Prestare attenzione all'ordine delle Keycard rispetto ai dispositivi e scansionare sempre la Keycard corrispondente.
- Per apprendere il collegamento WLAN, iniziare con il pulsante „Aggiungi nuova serratura ABUS“.
- **Conservare scrupolosamente la Keycard ABUS in un posto sicuro anche dopo la procedura di riconoscimento.** La Keycard serve come prova di proprietà per il collegamento WLAN. Non dare mai la Keycard a terzi.

Al fine di garantire un funzionamento corretto, si consiglia vivamente di effettuare tempestivamente gli aggiornamenti dell'applicazione, nonché gli aggiornamenti del software e del firmware dei componenti. È possibile ricevere notifiche in merito dall'app. L'aggiornamento può essere eseguito anche nelle impostazioni dei componenti.

Installazione e segnalazione LED

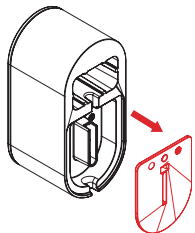
Inserite il collegamento WLAN in una presa di corrente libera (230 V) ad una distanza massima di 5 metri dal prodotto ABUS One da controllare.

Opzione 1:

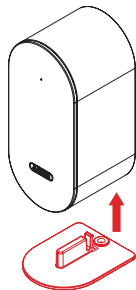


Opzione 2:

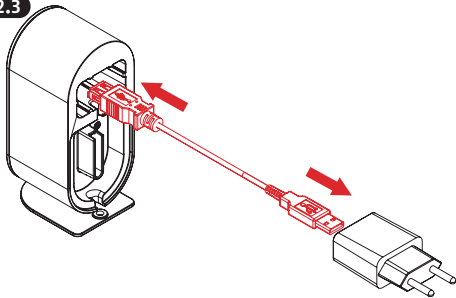
2.1



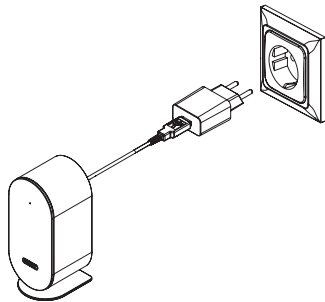
2.2



2.3

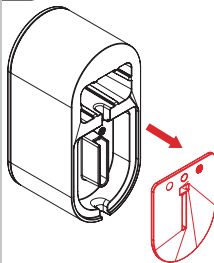


2.4



Opzione 3:

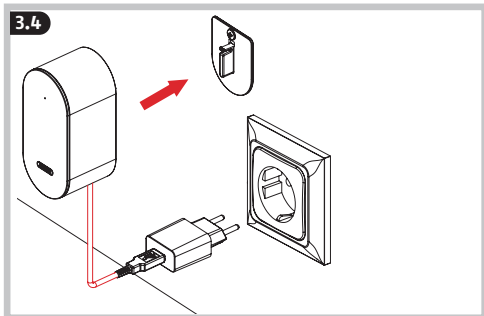
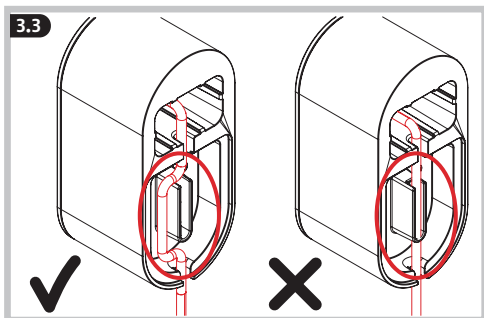
3.1



3.2



Vite non inclusa nella
fornitura



Il LED del collegamento WLAN segnala quanto segue:

Colore del LED	Stato del LED	Descrizione
○	acceso	Stato operativo normale
	lampeggia	Processo di installazione/ processo di avvio
●	Lampeggia 3 volte ogni 60 secondi	Non è possibile il collegamento WiFi // il cloud server cMAP non è raggiungibile
	Lampeggia 5 volte ogni 60 secondi	Il terminale ABUS One collegato non è raggiungibile mediante Bluetooth
●	Lampeggia bianco, blu	L'aggiornamento del firmware è stato eseguito
	lampeggio	Il terminale ABUS One viene collegato mediante Bluetooth

Pulizia e cura

Pulire BRIDGE One solo con un panno umido, non utilizzare detergenti aggressivi.

Eseguire il ripristino alle impostazioni di default

Per ripristinare le impostazioni di fabbrica del collegamento WLAN, è necessario staccarlo dalla presa e infine inserirlo nuovamente. Ripetere due volte questa procedura. È necessario inserire e staccare il collegamento WLAN dalla presa durante il processo

di avvio (Riconoscibile da LED a luce bianca lampeggiante del collegamento WLAN).

Dati tecnici

Dimensioni (alloggiamento senza spina)	55 x 118 x 52 mm
Dimensioni (incl. spina Euro)	55 x 118 x 92 mm
Peso	ca. 140 grammi
Temperatura di esercizio	0°C a +40°C
Frequenza radio	2,4 GHz + 5 GHz
Potenza massima di trasmissione irradiata	Bluetooth < 10dBm eirp WLAN < 20dBm eirp
Crittografia	AES-128 bit

Dichiarazione di conformità

ABUS August Bremicker Söhne KG dichiara che il sistema radio BRIDGE One è conforme alle direttive 2014/53/UE e 2011/65/UE. Il testo completo della dichiarazione di conformità UE è disponibile al seguente indirizzo Internet: docs.abus.com

Smaltimento

È responsabilità dell'utente rimuovere tutti i dati personali salvati nel dispositivo prima del suo smaltimento. Questo prodotto contiene materie prime preziose. Al termine della sua vita utile, smaltire il prodotto

secondo le disposizioni di legge vigenti.

Apparecchi elettrici, batterie ricaricabili e pile non devono essere smaltiti con i rifiuti domestici. Lo smaltimento deve essere effettuato in conformità alla direttiva 2012/19/UE sui rifiuti di apparecchiature elettriche ed elettroniche (RAEE) o alla direttiva 2006/66/CE su pile e accumulatori, nuovi o esausti.

Le batterie devono essere rimosse dagli apparecchi elettrici e smaltite separatamente prima dello smaltimento. Smaltire l'imballaggio differenziando le sue componenti. Carta e cartone nella carta, pellicole e parti in plastica nella plastica.

In caso di domande contattare l'autorità locale responsabile per lo smaltimento. Le informazioni sui punti di raccolta per i vostri vecchi apparecchi possono essere ottenute, per esempio, dalle amministrazioni comunali o cittadine, dalle aziende locali di smaltimento dei rifiuti o dal vostro rivenditore specializzato.

Garanzia

I prodotti ABUS sono progettati con la massima cura, costruito e collaudato in conformità alle direttive vigenti in materia. La garanzia copre esclusivamente gli inconvenienti a difetti di materiale o di fabbricazione. Nel caso in cui sia comprovato un difetto di materiale o di fabbricazione il prodotto verrà riparato o sostituito a discrezione del garante. La garanzia di qualità termina in questi casi alla scadenza del periodo originario di garanzia. Si escludono espressamente ulteriori pretese. ABUS non è responsabile per difetti o danni causati da fattori esterni (ad esempio trasporto, uso forzato), da un utilizzo non appropriato, dal normale

logoramento o dalle mancata osservanza delle presenti istruzioni. Le batterie in dotazione sono esclusi dalla garanzia. Qualora si faccia valere una pretesa di garanzia, allegare al spioncino elettronico d'acquisto originale contenente la data d'acquisto, e una breve descrizione scritta del difetto.

Testi di licenza

Il marchio e i loghi Bluetooth® sono marchi registrati di Bluetooth SIG, Inc. e sono utilizzati da ABUS August Bremicker Söhne KG su licenza. Altri marchi e nomi commerciali appartengono ai rispettivi proprietari. Apple e il logo Apple sono marchi di Apple Inc. registrati negli Stati Uniti e in altri paesi e territori. App Store è un marchio di servizio di Apple Inc. Google Play e il logo Google Play sono marchi di Google LLC.

Questo prodotto è stato fabbricato e viene venduto sotto una licenza concessa a ABUS August Bremicker Söhne KG da Vectis One Ltd. per i brevetti sulla tecnologia Wi-Fi e di proprietà di Wi-Fi One, LLC („Licenza“). La licenza è limitata all'elettronica finita per l'uso finale. Non si estende a qualsiasi attrezzatura o processo di terzi usato o venduto in combinazione con questo prodotto.

Informazioni sulla licenza OSS

Link: <https://abus.info/abus-bridge-one-oss>

Le informazioni sulla licenza OSS si trovano anche nell'app ABUS One: Menu -> Impostazioni -> Avviso legale.

Ci si riservano modifiche tecniche. Per errori e refusi di stampa non ci si assume alcuna responsabilità.

ES Gracias por comprar este producto de ABUS!

Lea estas instrucciones con atención antes del montaje y de la puesta en funcionamiento. Guarde las instrucciones y enseñe a todos los usuarios cómo manejarlo.

El producto solo puede utilizarse para el fin previsto. Queda prohibida cualquier modificación del producto.

Mantenga el material de embalaje fuera del alcance de los niños: ¡Peligro de asfixia!

Para la primera puesta en marcha del pasarela WLAN, necesita un smartphone compatible con Bluetooth® (Bluetooth® 4.0 LE o superior), la versión de iOS (13.0 o superior) o Android (8.0 o superior) soportada actualmente y la aplicación gratuita ABUS One para iOS o Android.





Códigos QR para la descarga, véase página 65.

El contenido de este manual de instrucciones y montaje está actualizado en el momento de la impresión. Debido a las actualizaciones y el constante desarrollo, es posible que el manual impreso se encuentre desactualizado en el momento de la puesta en servicio del producto.

Por tanto, visite nuestra página web www.abus.com e introduzca „BRIDGE One“ en el buscador. En la lista de productos, dentro de la pestaña „Descargas“, encontrará la versión más actualizada y completa del manual de instrucciones y montaje.

Advertencias y avisos de seguridad

Lea atentamente estos avisos de seguridad y téngalos en cuenta en todo momento. El incumplimiento podría provocar un incendio y/o causar daños personales y materiales.

Símbolo	Texto	Observación
	Advertencia	Aviso de seguridad sobre los riesgos de lesión o peligros para la salud. El incumplimiento podría provocar la muerte o lesiones graves.
	Precaución	Aviso de seguridad sobre los riesgos de lesión o peligros para la salud. El incumplimiento podría conducir a lesiones.
	Atención	Advertencia sobre posibles daños en el aparato. El incumplimiento puede dar lugar a daños materiales o fallos de funcionamiento.
	Aviso	Nota informativa



No conecte nunca el producto a una toma de corriente si está dañado.
Peligro de muerte por descarga eléctrica.



No almacene ni utilice el producto en espacios cuyas temperaturas no superen los 0 °C o sean superiores a +40 °C. El producto no debe permanecer expuesto a la luz del sol durante un periodo de tiempo prolongado!

El producto sólo puede utilizarse para el fin previsto. Queda prohibida cualquier modificación del producto.

App ABUS One



iOS



Android

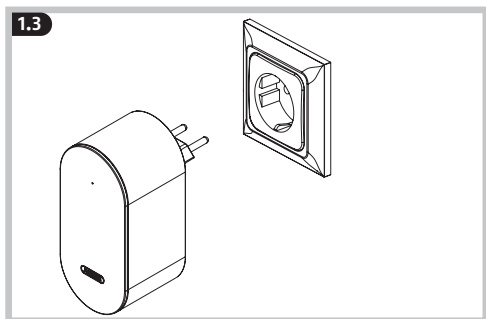
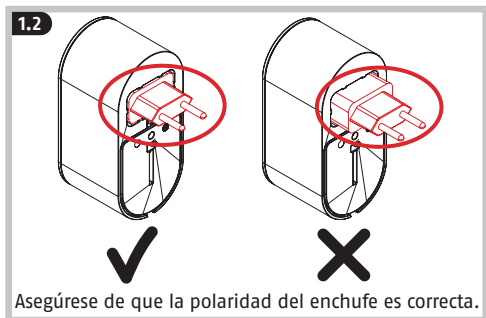
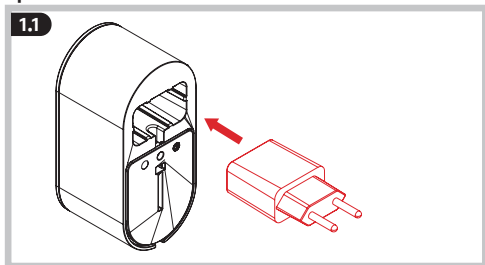
- Descargue la app ABUS One y active el Bluetooth® en su smartphone.
- Inicie la app y siga las instrucciones de la aplicación.
- Preste atención a la asignación de las distintas Keycard a los productos y escanee siempre la Keycard correspondiente.
- Para programar el pasarela WLAN, comience con el botón „Añadir nueva cerradura ABUS“.
- **¡Mantenga la Keycard ABUS guardada en un lugar seguro en todo momento, también después de la programación!** La Keycard sirve como prueba de propiedad de su pasarela WLAN. No entregue la Keycard a otra persona.

Para garantizar un funcionamiento correcto, recomendamos explícitamente realizar las actualizaciones de la aplicación y las actualizaciones de software y firmware de los componentes regularmente. Recibirá avisos en la aplicación al respecto. Además, puede realizar la actualización también en los ajustes de los componentes.

Instalación y señalización LED

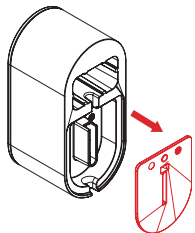
Enchufe la pasarela WLAN en una toma de corriente libre (230 V) a una distancia máxima de 5 metros del producto ABUS One se desea controlar.

Opción 1:

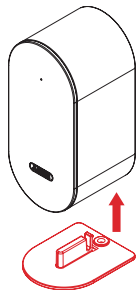


Opción 2:

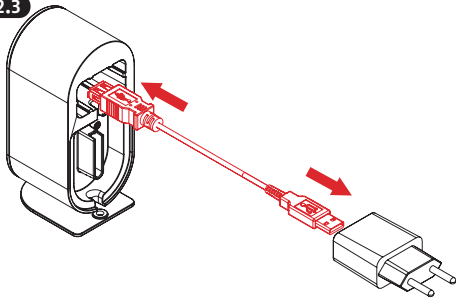
2.1



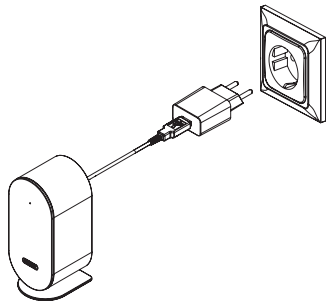
2.2



2.3

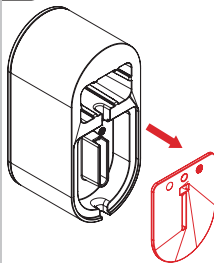


2.4



Opción 3:

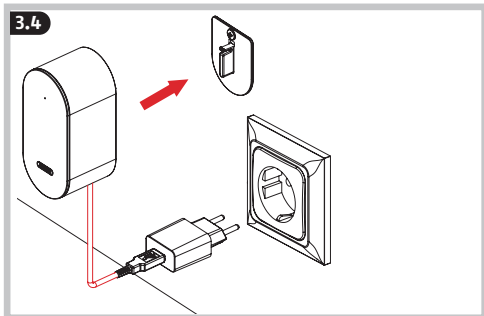
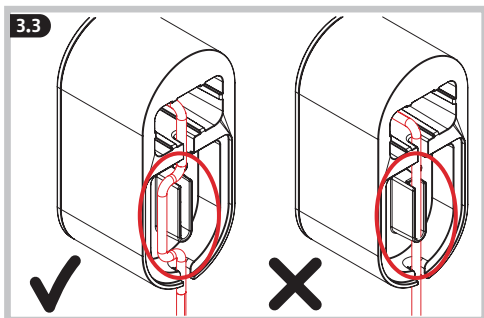
3.1



3.2



Tornillo no incluido
en el paquete de
suministro



El LED de la pasarela WLAN señala lo siguiente:

Color del LED	Estado del LED	Descripción
○	brillante	Estado de funcionamiento normal
	parpadeo	Proceso de instalación / Proceso de arranque
●	3 parpadeos cada 60 seg.	No se puede conectar a Wi-Fi // No se puede acceder al servidor cMAP Cloud
	5 parpadeos cada 60 seg.	No se puede acceder al dispositivo ABUS One conectado por Bluetooth
●	parpadeo blanco, azul	Ejecutando la actualización de firmware
	parpadeo	Dispositivo ABUS One conectado por Bluetooth

Limpieza y cuidado

Limpie BRIDGE One únicamente con un paño húmedo, no utilice productos de limpieza agresivos.

Realizar el restablecimiento de fábrica:

Para restablecer los ajustes de fábrica del puente WLAN, debe desenchufarlo y volver a enchufarlo. Repita este proceso dos veces más. El puente WLAN se debe desenchufar y enchufar durante el proceso de arranque (se reconoce por el LED blanco del puente WLAN que parpadea).

Datos técnicos

Dimensiones (parte de la carcasa sin enchufe)	55 x 118 x 52 mm
Dimensiones (incluido el enchufe europeo)	55 x 118 x 92 mm
Peso	ca. 140 gramos
Temperatura de funcionamiento	0°C a +40°C
Frecuencia de radio	2,4 GHz + 5 GHz
Potencia de emisión	Bluetooth < 10dBm eirp WLAN < 20dBm eirp
Codificación	AES-128-Bit

Declaración de conformidad

ABUS August Bremicker Söhne KG declara por la presente que el sistema de radiocomunicación tipo BRIDGE One cumple con las Directivas 2014/53/UE y 2011/65/UE. El texto completo de la declaración de conformidad CE está disponible en la siguiente dirección de Internet: docs.abus.com

Eliminación

Es su responsabilidad eliminar todos los datos de carácter personal almacenados antes de desechar el producto. Este producto contiene materias primas valiosas. Al finalizar la vida útil del producto, deséchelo cumpliendo lo establecido por la ley. Los aparatos eléctricos, las pilas recargables y las baterías no deben eliminarse con la basura doméstica. La eli-

minación debe realizarse de acuerdo con la Directiva 2012/19/UE sobre residuos de aparatos eléctricos y electrónicos (RAEE), o la Directiva 2006/66/CE relativa a las pilas y acumuladores y a los residuos de pilas y acumuladores. Las pilas deben ser retiradas de los aparatos eléctricos y eliminadas por separado antes de su desecho. Deseche el embalaje en el contenedor correspondiente. Tire el cartón y el papel en el contenedor azul y los films y piezas de plástico en el contenedor amarillo. Si tiene alguna duda, póngase en contacto con la autoridad local responsable de la eliminación. Puede obtener información sobre los puntos de recogida de aparatos viejos, por ejemplo, a través de la administración municipal o de la ciudad, de las empresas locales de eliminación de residuos o de su distribuidor especializado.

Garantía

Productos ABUS están diseñados y producidos con gran cuidado y comprobado atendiendo a las disposiciones vigentes. La garantía cubrirá exclusivamente los defectos que estén originados por errores en los materiales o en la fabricación. En caso de que se pueda demostrar un error en los materiales o la fabricación, ABUS decidirá si reparar o reemplazar el producto. La garantía finalizará en dichos caso con la finalización del tiempo de vigencia original de la garantía. Quedan excluidas expresamente las reclamaciones que vayan más allá de lo indicado. ABUS no se hace responsable por defectos y daños ocasionados por influencias externas (p. ej., el transporte, uso de la fuerza), manejo incorrecto, desgaste normal

yla inobservancia del presente manual. Al efectuar una reclamación de garantía se deberá adjuntar al producto en cuestión la facture de compra con la fecha de compra y una descripción breve por escrito del fallo.

Textos de licencia

La marca y los logotipos de Bluetooth® son marcas registradas de Bluetooth SIG, Inc. y son utilizados por ABUS August Bremicker Söhne KG bajo licencia. El resto de marcas y nombres comerciales pertenecen a sus respectivos propietarios. Apple y el logotipo de Apple son marcas comerciales de Apple Inc. registradas en Estados Unidos y otros países y territorios. App Store es una marca de servicio de Apple Inc. Google Play y el logotipo de Google Play son marcas comerciales de Google LLC.

Este producto se ha fabricado y se vende en virtud de una licencia de Vectis One Ltd. concedida a ABUS August Bremicker Söhne KG sobre las patentes de la tecnología Wi-Fi y propiedad de Wi-Fi One, LLC („Licencia“). La licencia se limita a los productos electrónicos acabados para uso final. No se extiende a ningún equipo o proceso de terceros utilizado o vendido en combinación con este producto.

Información sobre la licencia de OSS

Enlace: <https://abus.info/abus-bridge-one-oss>

También puede encontrar la información de la licencia OSS en la aplicación ABUS One: Configuración -> Menciones legales.

Sujeto a modificaciones técnicas. No se aceptan responsabilidades por equivocaciones o errores de imprenta.



FR
Cet appareil,
ses accessoires
et cordons
se recyclent

À DÉPOSER
EN MAGASIN



OU

À DÉPOSER
EN DÉCHÈTERIE



Points de collecte sur www.quefairedemesdechets.fr
Privilégiez la réparation ou le don de votre appareil !



WEEE-Reg.-Nr. DE79663011



© ABUS 2023

ABUS August Bremicker Söhne KG
D 58292 Wetter | Germany.
Tel.: +49 (0) 23 35 63 40
www.abus.com | info@abus.de

UK-Importer: ABUS (UK) Ltd.
Unit 30, Portishead Bus. Park
Old Mill Road, Portishead
BS20 7BX, BRISTOL, UK
Tel.: +44 117 204 70 00
www.abus.com | info@abus-uk.com

T390756 | V1 | F23